

**GROVE**

VORM. AUFSTIEG RECHTS DRUCKLUFT  
 PRE.- ASSY. STEP RIGHT COMPRESSED AIR

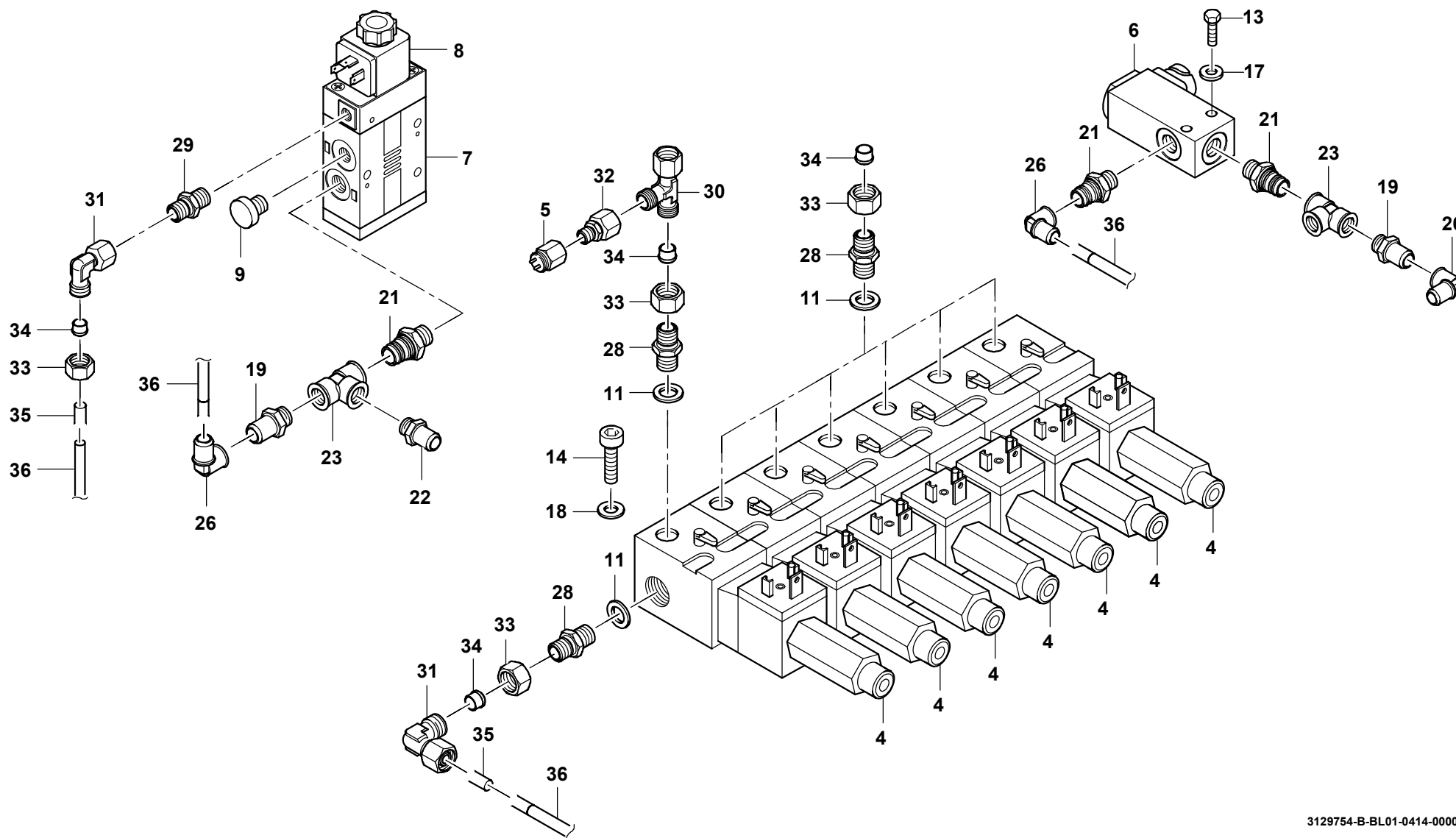
BILDТАFEL  
 PICTORIAL DISPLAY

04.14

**3129754-ETL B**

1/2

**GMK 4100**  
**BE 504**  
**G 751**



**GROVE**

VORM. AUFSTIEG RECHTS DRUCKLUFT  
 PRE.- ASSY. STEP RIGHT COMPRESSED AIR

BILDTAFEL  
 PICTORIAL DISPLAY

04.14

**3129754-ETL B**

2/2

**GMK 4100**  
**BE 504**  
**G 751**

